



**LE RÉSEAU DE CRÉATION  
ET D'ACCOMPAGNEMENT PÉDAGOGIQUES**

**Ce document a été mis en ligne par le Canopé de l'académie de Montpellier  
pour la Base Nationale des Sujets d'Examens de l'enseignement professionnel.**

**Ce fichier numérique ne peut être reproduit, représenté, adapté ou traduit sans autorisation.**

# ASSISTANCE TECHNIQUE D'INGÉNIEUR

## ÉPREUVE E.4 : ÉTUDE D'UN SYSTÈME PLURITECHNOLOGIQUE

Sous épreuve : Étude des spécifications générales d'un système pluritechnologique

Unité U41

### DOSSIER TECHNIQUE

# LIGNE DE CONDITIONNEMENT DE YAOURTS BI-COMPARTIMENTS

Ce dossier comprend les documents DT1 à DT17

16-ATESG-ME1

# DOSSIER TECHNIQUE U41

## Sommaire

DT 1	Sommaire (cette page)
DT 2	Informations générales concernant la ligne de conditionnement
DT 3	Schéma de principe de la ligne de conditionnement
DT 4	Taux de Rendement Synthétique
DT 5	Synthèse hebdomadaire de la ligne de conditionnement
DT 6	Détail des données de la synthèse hebdomadaire de la ligne de conditionnement et notions de suivi de stock
DT 7	Répartition selon la méthode A.B.C
DT 8	Description du palettiseur – Principe de fonctionnement
DT 9	Description du palettiseur – Vue détaillée
DT 10	Description du palettiseur – GRAFCET
DT 11	Description du palettiseur – Système de dépose d'intercalaire
DT 12	Détermination du PLr et tableau de choix de barrière immatérielle
DT 13	Extrait catalogue barrières immatérielles C4000
DT 14	Extrait catalogue barrières immatérielles C2000
DT 15	Extrait catalogue module de sécurité
DT 16	Aide au câblage de la barrière immatérielle et du module de sécurité
DT 17	Extrait de la notice du contrôleur à rayons X

<b>BTS Assistance Technique d'Ingénieur</b>	<b>Code : 16-ATESG-ME1</b>	<b>Session 2016</b>	<b>SUJET</b>
<b>EPREUVE U 41 - Dossier Technique</b>	<b>Durée : 3 h</b>	<b>Coefficient : 3</b>	<b>Page DT 1/17</b>

# Informations générales concernant la ligne de conditionnement

## Horaires de travail

L'atelier fonctionne du Lundi au Vendredi selon les horaires suivants :

- 6 h/14 h : Equipe du matin
- 14 h/22 h : Equipe d'après-midi.

La nuit, de 22 h à 6 h, il n'y a pas de production.

Une équipe spécifique assure différentes opérations de nettoyage après la production et la préparation de la ligne pour permettre une production dès 6 h.

Le créneau de nuit de 22 h à 6 h, pourrait être utilisé pour produire afin de répondre à un surcroît d'activités.

## Les produits et sous-produits réalisés sur la ligne de conditionnement

**Pot** : Constitué d'un emballage de plastique alimentaire thermoformé de 2 compartiments.

Le grand compartiment contient 125 g de produit laitier.

Le petit compartiment contient 40 g de friandises.



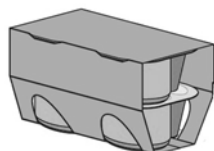
**Lot** : Constitué de 2 pots liés l'un à l'autre.

*On a donc 2 pots par*



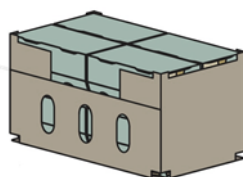
**Pack** : Constitué de 2 lots superposés l'un sur l'autre entourés d'une cartonnnette.

*On a donc 4 pots par*



**Caisse** : Emballage en carton dans lequel sont superposés 8 packs répartis sur 2 niveaux.

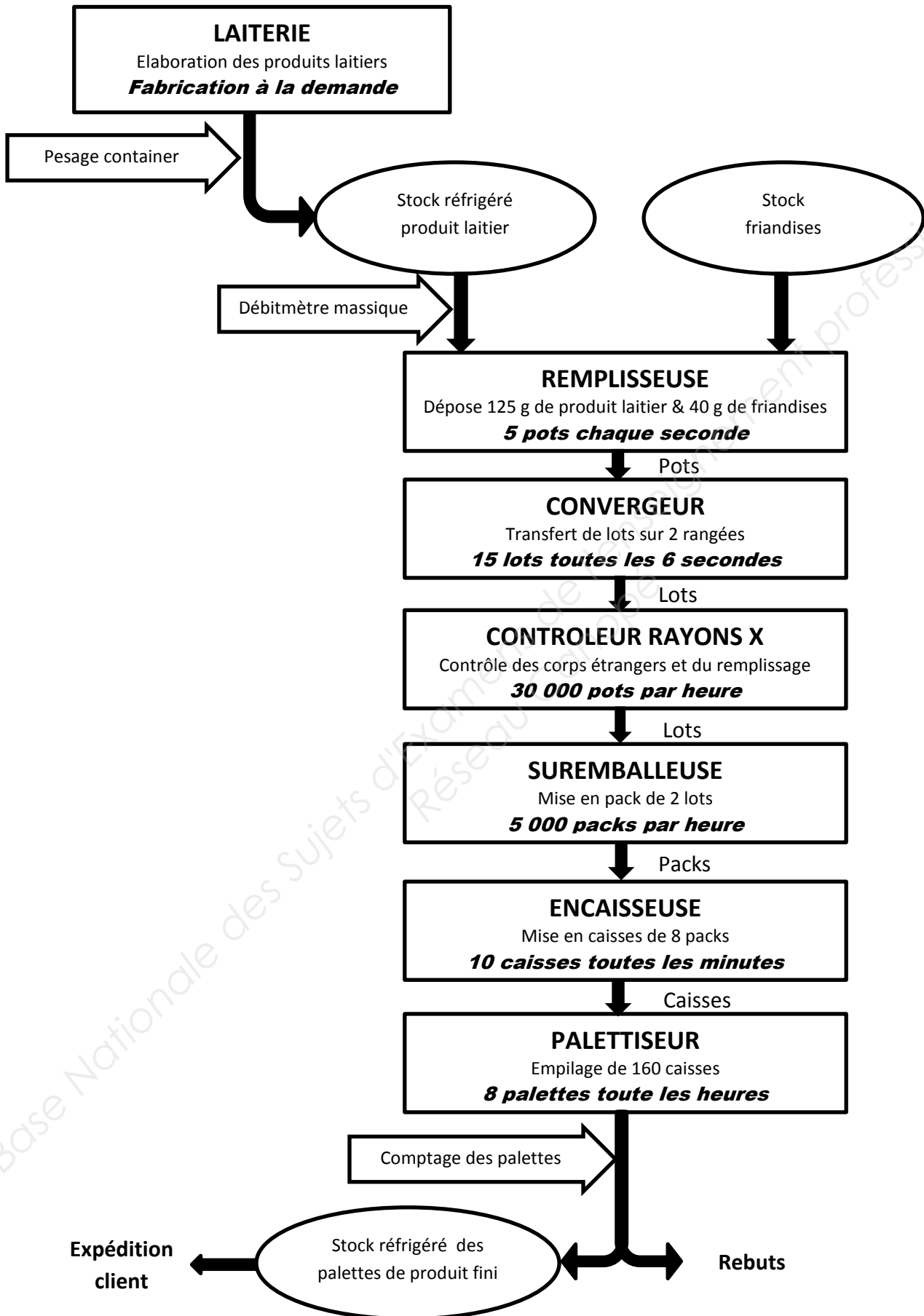
*On a donc 32 pots par*



**Palette** : Palette en bois sur laquelle sont empilées 160 caisses. *On a donc 5 120 pots par palette.*

BTS Assistance Technique d'Ingénieur	Code : 16-ATESG-ME1	Session 2016	SUJET
EPREUVE U 41 - Dossier Technique	Durée : 3 h	Coefficient : 3	Page DT 2/17

## Schéma de principe de la ligne de conditionnement



BTS Assistance Technique d'Ingénieur	Code : 16-ATESG-ME1	Session 2016	SUJET
EPREUVE U 41 - Dossier Technique	Durée : 3 h	Coefficient : 3	Page DT 3/17

## Taux de Rendement Synthétique (TRS)

Le TRS est un indicateur global qui permet de prendre en compte plusieurs aspects relatifs à la performance d'un équipement.

Il est la combinaison de 3 taux qui évaluent chacun 3 aspects différents liés à la performance de l'équipement.

**TRS = Disponibilité Opérationnelle × Taux de Performance × Taux de Qualité**

Un TRS est exprimé en %.

**Disponibilité Opérationnelle (DO)** également appelée taux de fonctionnement.

Il permet d'évaluer l'aptitude de l'équipement à fonctionner quand on en a besoin. Il prend en compte les arrêts de ligne.

La disponibilité opérationnelle est exprimée en %.

**Disponibilité Opérationnelle = Temps de Fonctionnement / Temps Requis**

Temps Requis : Dans notre cas, en raison de l'équipe de nuit qui assure les opérations de préparation, le temps requis et le temps d'ouverture sont identiques. Il correspond à l'amplitude totale des horaires de travail du moyen de production. Il intègre le temps de fonctionnement et l'ensemble des temps d'arrêts de l'équipement.

Temps de Fonctionnement : Temps pendant lequel l'équipement produit des pièces conformes ou non conformes dans le respect ou non de la cadence nominale de fonctionnement.

**Temps Requis = Temps de Fonctionnement + Temps total des arrêts**

**Taux de Performance (TP)** également appelé taux d'allure.

Il permet d'évaluer l'aptitude de l'équipement à fonctionner à sa cadence nominale. Il prend en compte les diminutions de cadences et les micro-arrêts.

Le taux de Performance est exprimé en %.

**Taux de Performance = Cadence réelle / Cadence nominale**

Cadence réelle : Elle correspond à la cadence de production à laquelle l'équipement a fonctionné pendant son Temps de Fonctionnement.

**Cadence réelle = Nombre total de produits réalisés / Temps de fonctionnement.**

Le nombre total de pièces produites comprend les pièces conformes et non conformes.

Cadence nominale : Elle est propre à l'équipement en fonction de sa capacité de production.

**Taux de Qualité (TQ)** également appelé taux de conformité.

Il permet d'évaluer l'aptitude de l'équipement à réaliser des produits conformes.

Le Taux de Qualité est exprimé en %

**Taux de Qualité = Nombre de produits conformes / Nombre total de produits réalisés**

BTS Assistance Technique d'Ingénieur	Code : 16-ATESG-ME1	Session 2016	SUJET
EPREUVE U 41 - Dossier Technique	Durée : 3 h	Coefficient : 3	Page DT 4/17

## SYNTHESE HEBDOMADAIRE DE LA LIGNE DE CONDITIONNEMENT

JOURNEE	STOCK PRODUIT LAITIER		SUIVI DES ARRETS DE LIGNE			STOCK PRODUITS FINIS	
			Equipe	Durée de l'arrêt	Cause de l'arrêt		
<b>Lundi</b>	Stock début	0 kg	Matin	0 h 35 min	Dysfonctionnement contrôleur rayons X	Stock début	68 Palettes
	Transfert Laiterie	28 320 kg	6 h/14 h	1 h 35 min	Mauvaise préhension du bras de l'orienteur	Fabrication	43 Palettes
	Consommation	27 954 kg	Après-midi	0 h 25 min	Mauvaise préhension du bras de l'orienteur	Rebut	3 Palettes
	Stock fin	366 kg	14 h/22 h			Expéditions	48 Palettes
<b>Mardi</b>	Stock début	366 kg	Matin	1 h 05 min	Pas de verrouillage porte d'accès palettiseur	Stock début	60 Palettes
	Transfert Laiterie	33 065 kg	6 h/14 h			Fabrication	50 Palettes
	Consommation	32 144 kg	Après-midi	0 h 15 min	Réinitialisation robot orienteur	Rebut	0 Palette
	Stock fin	1 287 kg	14 h/22 h			Expéditions	72 Palettes
<b>Mercredi</b>	Stock début	1 287 kg	Matin	0 h 25 min	Dysfonctionnement contrôleur rayons X	Stock début	38 Palettes
	Transfert Laiterie	30 954 kg	6 h/14 h			Fabrication	50 Palettes
	Consommation	31 773 kg	Après-midi	0 h 45 min	Mauvaise préhension du bras de l'orienteur	Rebut	1 Palette
	Stock fin	468 kg	14 h/22 h			Expéditions	24 Palettes
<b>Jeudi</b>	Stock début	468 kg	Matin	0 h 45 min	Pas de verrouillage porte d'accès palettiseur	Stock début	63 Palettes
	Transfert Laiterie	34 698 kg	6 h/14 h			Fabrication	52 Palettes
	Consommation	33 394 kg	Après-midi	0 h 10 min	Thermique convoyeur palettiseur déclenché	Rebut	3 Palettes
	Stock fin	1 772 kg	14 h/22 h			Expéditions	72 Palettes
<b>Vendredi</b>	Stock début	1 772 kg	Matin	1 h 00 min	Mauvaise préhension du bras de l'orienteur	Stock début	40 Palettes
	Transfert Laiterie	33 408 kg	6 h/14 h	0 h 10 min	Mauvais collage opercules	Fabrication	51 Palettes
	Consommation	32 175 kg	Après-midi	0 h 05 min	Pas de verrouillage porte d'accès palettiseur	Rebut	2 Palettes
	Stock fin	3 005 kg	14 h/22 h			Expéditions	72 Palettes

<b>BTS Assistance Technique d'Ingénieur</b>	<b>Code : 16-ATESG-ME1</b>	<b>Session 2016</b>	<b>SUJET</b>
<b>EPREUVE U 41 - Dossier Technique</b>	<b>Durée : 3 h</b>	<b>Coefficient : 3</b>	<b>Page DT 5/17</b>

# DETAIL DES DONNEES DE LA SYNTHESE HEBDOMADAIRE

## STOCK PRODUIT LAITIER

**Stock début** : Masse de produits laitiers stockée dans le stock réfrigéré relevée lors de l'inventaire en début d'équipe. Cette masse est mesurée grâce à un système de pesage automatique dont la cuve de stockage est équipée.

**Transfert Laiterie** : Masse de produits laitiers transférée par container depuis la laiterie. Cette masse est établie par pesage de chacun des containers de transfert lors de leur sortie de la laiterie.

**Consommation** : Masse de produits laitiers consommée par la remplisseuse. Elle est mesurée grâce à un débitmètre massique situé au niveau de la tête de remplissage. Cette masse est nécessairement déposée dans les pots.

**Stock fin** : Masse de produits laitiers stockée dans le stock réfrigéré relevée lors de l'inventaire de fin d'équipe. Cette masse est mesurée grâce au système de pesage automatique dont la cuve de stockage est équipée.

Le stock de friandises n'est pas pris en compte dans le cadre de cette étude.

## STOCK PRODUITS FINIS

**Stock début** : Nombre de palettes comptées physiquement en stock lors de l'inventaire de début d'équipe.

**Fabrication** : Nombre de palettes comptées par le système de comptage du palettiseur. Ce système ne distingue pas les palettes conformes des palettes non conformes.

**Rebut** : Nombre de palettes non conformes, en général liées à un effondrement lors de la manutention. Ces palettes sont systématiquement détruites.

**Expéditions** : Nombre de palettes chargées en camion pour expédition chez les clients. Evidemment, seulement des produits conformes sont expédiés.

## NOTIONS DE SUIVI DE STOCK

Le stock est un espace où l'on distingue 2 types de mouvements :

- Des entrées.
- Des sorties.

Le stock à la fin d'une période donnée peut-être déterminé de façon suivante :

Stock fin de période = Stock début de période + Entrées sur la période – Sorties sur la période

On peut donc en déduire que :

Entrées sur la période = Stock fin de période - Stock début de période + Sorties sur la période

Ou que :

Sorties sur la période = Stock début de période + Entrées sur la période – Stock fin de période

BTS Assistance Technique d'Ingénieur	Code : 16-ATESG-ME1	Session 2016	SUJET
EPREUVE U 41 - Dossier Technique	Durée : 3 h	Coefficient : 3	Page DT 6/17



# Répartition selon la méthode A.B.C

## Objectif

Le but est de hiérarchiser plusieurs éléments selon un critère quantifiable en les répartissant dans 3 catégories A, B et C.

- Zone A : Les éléments ont un impact majeur sur le critère : Une action doit être menée.
- Zone B : Les éléments ont une influence sur le critère : Une action peut être menée.
- Zone C : Les éléments ont peu d'influence sur le critère : Une action est inutile.

## Méthodologie

1/ Classer les éléments selon les valeurs décroissantes du critère.

2/ Etablir pour chaque élément la fréquence en % correspondant au critère.

$$\text{Fréquence élément A} = \frac{\text{Valeur du critère pour l'élément A}}{\text{Somme totale pour tous les éléments du critère}}$$

3/ Etablir pour chaque élément les fréquences cumulées

$$\text{Fréquence cumulée élément A} = \text{Fréquence élément A} + \text{Fréquence cumulée élément classé précédemment}$$

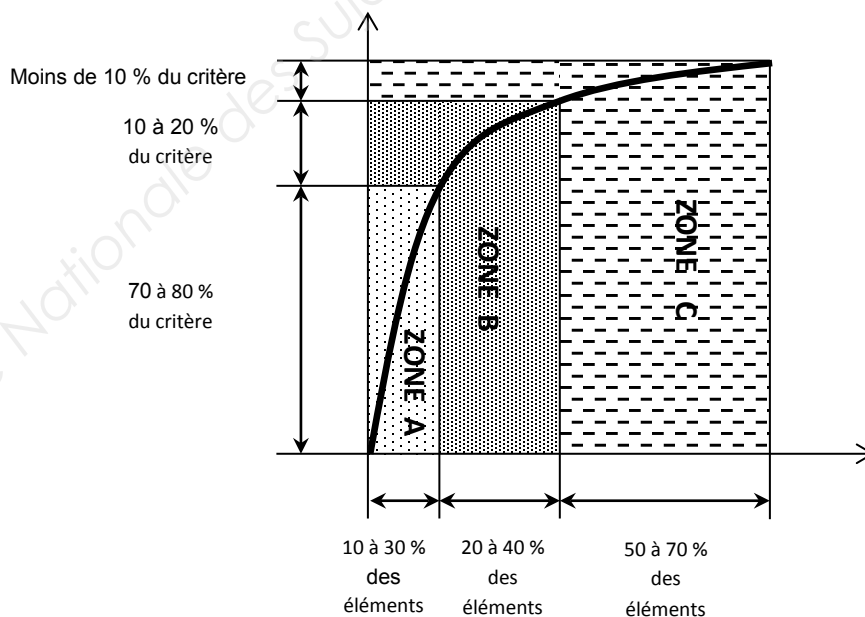
4/ Tracer la courbe des fréquences cumulées décroissantes.

Axe horizontal : Les éléments classés dans l'ordre décroissant.

Axe Vertical : Les valeurs de fréquences cumulées correspondant à chaque élément.

5/ Affecter les éléments dans les zones A, B ou C en fonction des critères suivants :

- ZONE A : 10 à 30 % des éléments génèrent 70 à 80 % du critère.
- ZONE B : 20 à 40 % des éléments génèrent 10 à 20 % du critère.
- ZONE C : 50 à 70 % des éléments génèrent moins de 10 % du critère.



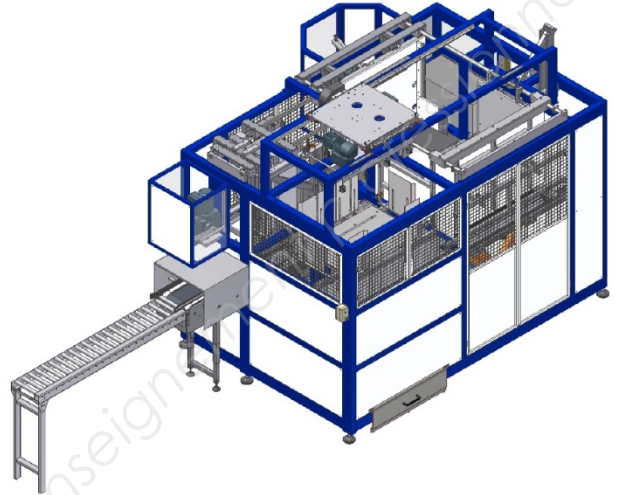
BTS Assistance Technique d'Ingénieur	Code : 16-ATESG-ME1	Session 2016	SUJET
EPREUVE U 41 - Dossier Technique	Durée : 3 h	Coefficient : 3	Page DT 7/17

## Description du palettiseur

A la sortie de la ligne de fabrication, les caisses contenant les yaourts sont mises sur une palette grâce à un palettiseur.

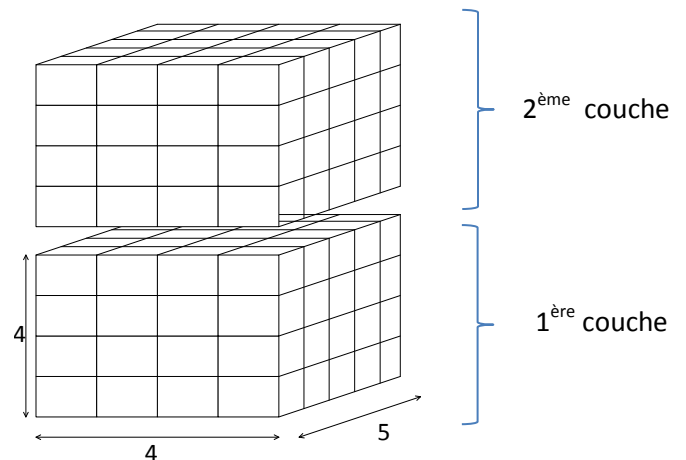
### Principe de fonctionnement :

- Alimentation des caisses par un convoyeur à chaîne. L'arrivée sur la plaque d'empileur se fait par accumulation sur le convoyeur.
- Montée des caisses dans l'empileur par mouvement mécanique et dépose sur des cliquets anti-retour, ce mouvement est répété afin de créer une pile.
- Ejection de la pile par mouvement mécanique et ainsi de suite jusqu'à formation d'une rangée complète.
- Poussée des rangées par mouvement mécanique et maintien du pousseur en position avant pendant le recul de la plaque.
- Recul de la plaque afin de déposer les rangées de caisses sur la palette.
- Dépose d'un intercalaire par un système de bras à ventouses (option).
- Descente de la palette par un système de table élévatrice hydraulique.
- Les opérations sont renouvelées 2 fois pour la création de la palette complète.
- La palette complète est évacuée par un convoyeur à rouleaux.



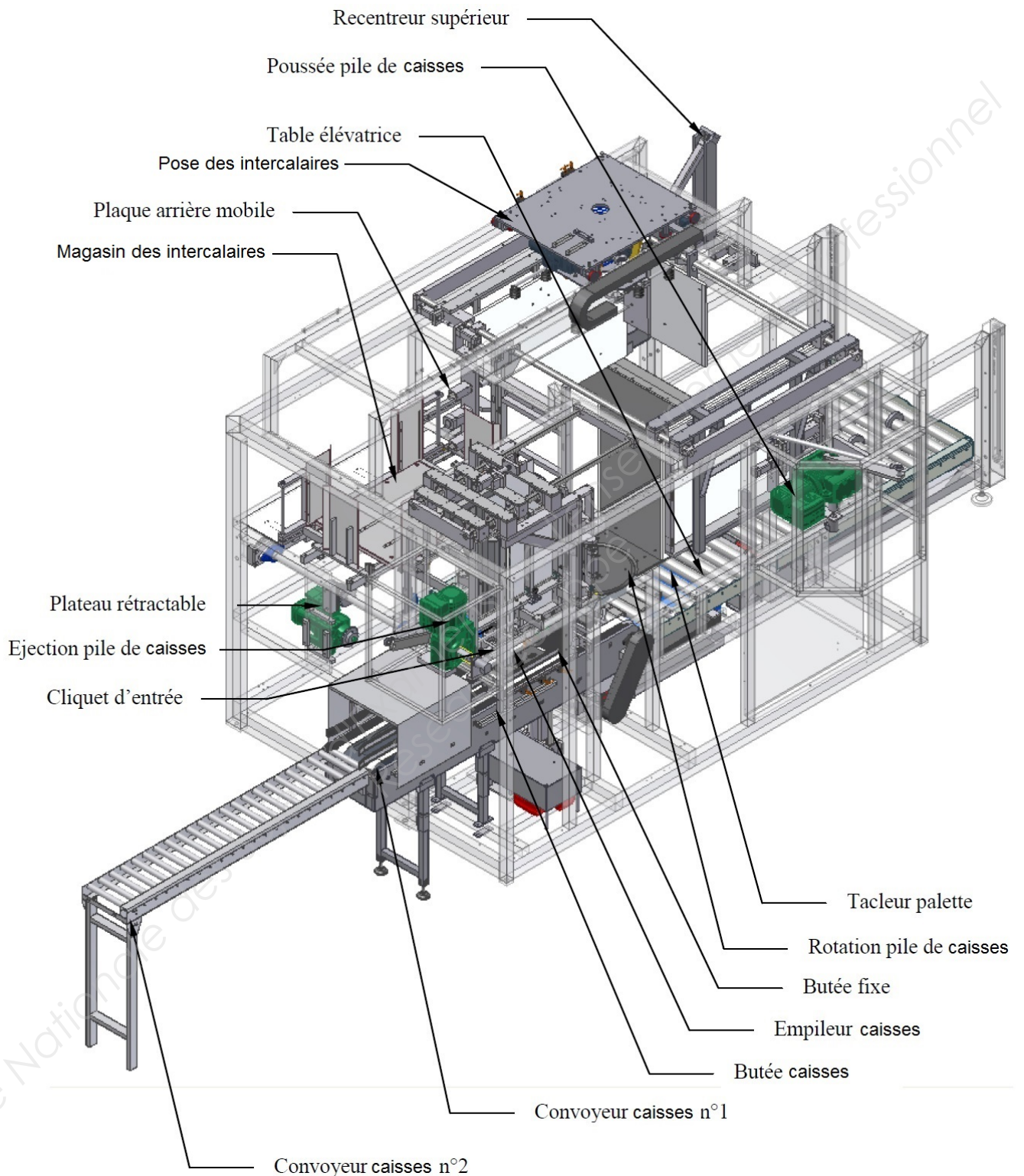
### Constitution d'une palette :

Une palette est constituée de 160 caisses et est réalisée en 2 couches de piles de 4 caisses réparties sur 5 rangées de 4.



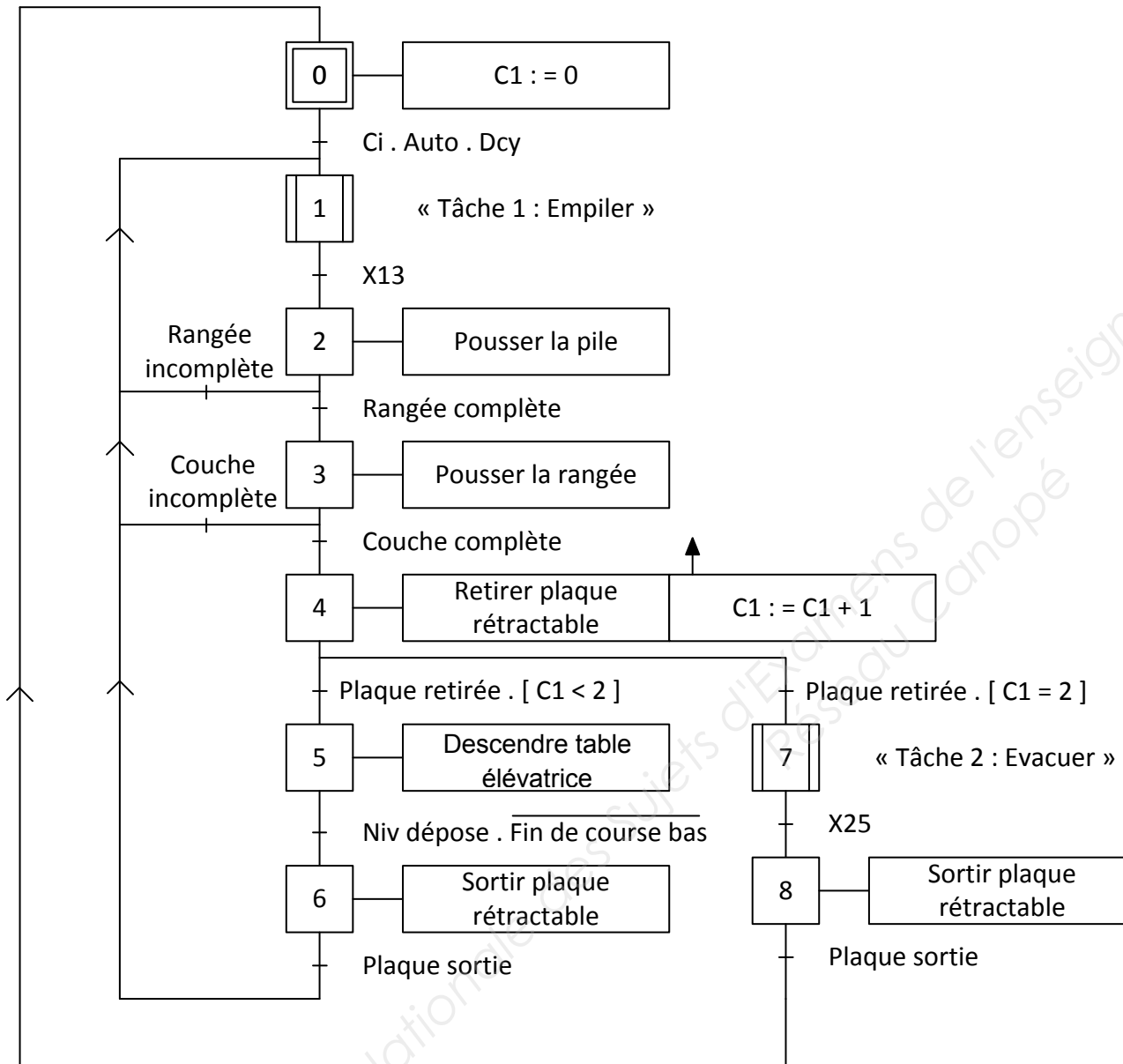
BTS Assistance Technique d'Ingénieur	Code : 16-ATESG-ME1	Session 2016	SUJET
EPREUVE U 41 - Dossier Technique	Durée : 3 h	Coefficient : 3	Page DT 8/17

**Vue détaillée :**

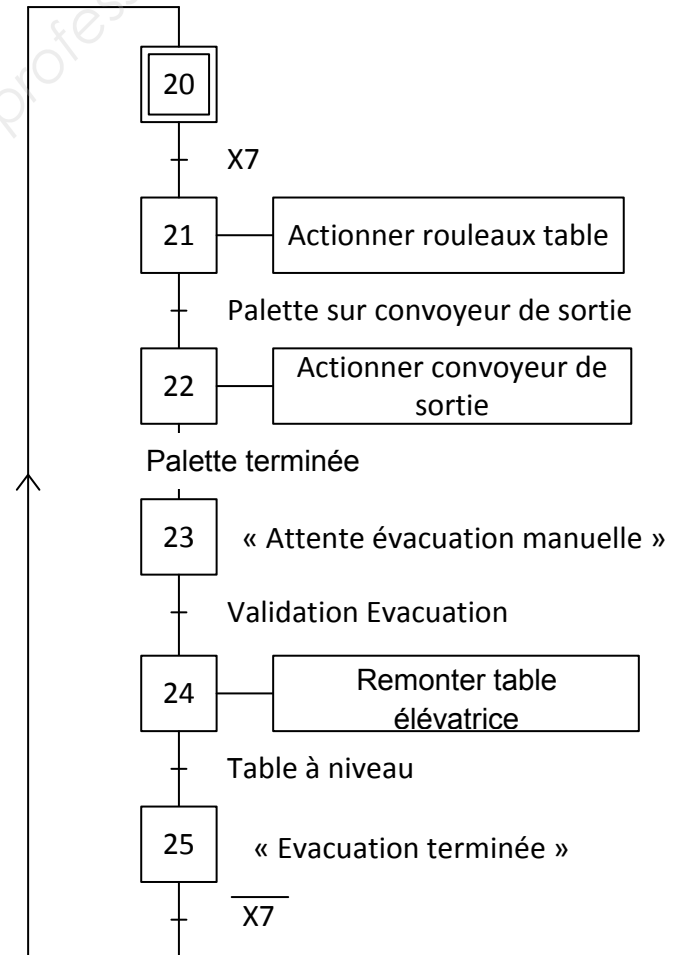


BTS Assistance Technique d'Ingénieur	Code : 16-ATESG-ME1	Session 2016	SUJET
EPREUVE U 41 - Dossier Technique	Durée : 3 h	Coefficient : 3	Page DT 9/17

## GRAFCET de Production Normale



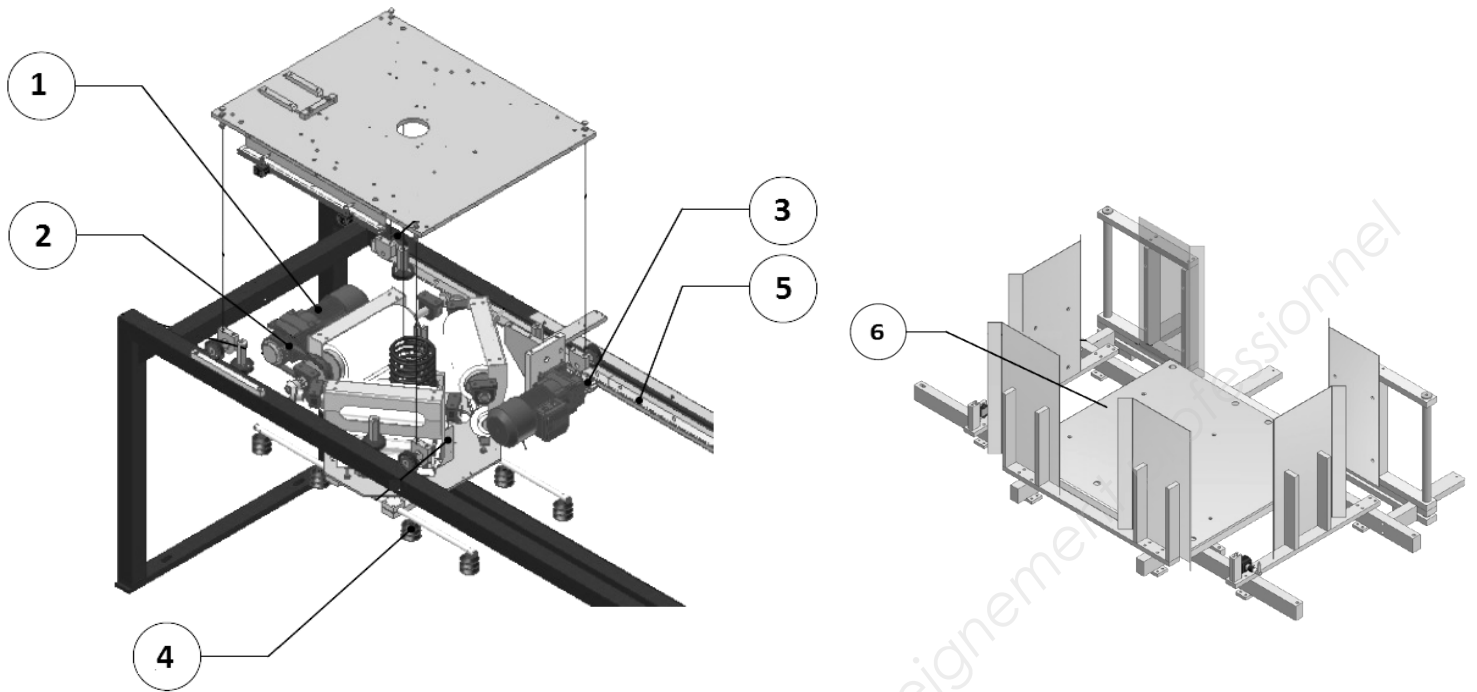
## Tâche 2 « Evacuer »



**Nota : La tâche 1 « Empiler » est développée sur le DR 12**

BTS Assistance Technique d'Ingénieur	Code : 16-ATESG-ME1	Session 2016	SUJET
EPREUVE U 41 - Dossier Technique	Durée : 3 h	Coefficient : 3	Page DT 10/17

**Système de dépose d'intercalaire :**



1 : Moteur montée/descente

2 : Courroie

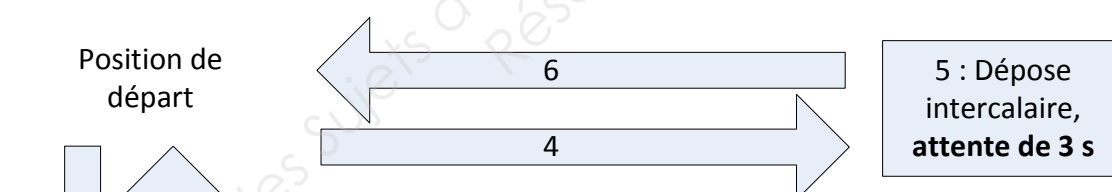
3 : Moteur avance/recul

4 : Ventouse

5 : Rail de guidage

6 : Stock d'intercalaires

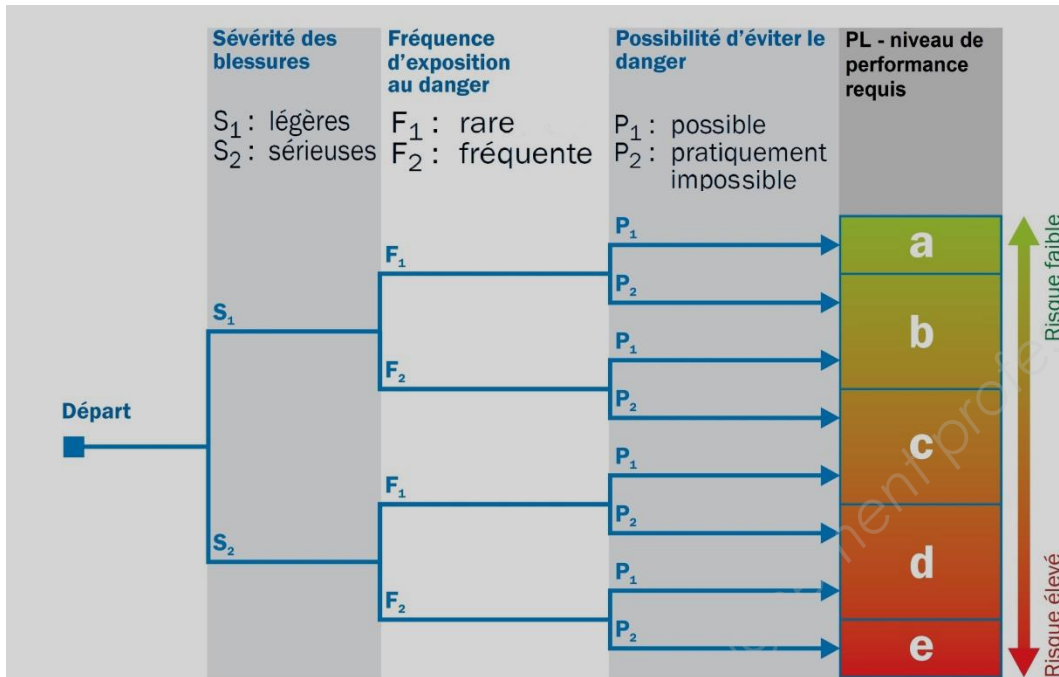
**Cycle de dépose d'intercalaire :**



2 : Préhension intercalaire, attente de 2 s

<u>Informations</u>	<u>Actions</u>
Préhenseur en haut	Descendre préhenseur
Préhenseur en bas	Monter préhenseur
Préhenseur à gauche	Déplacer à gauche
Préhenseur à droite	Déplacer à droite
	Aspirer

## Détermination du niveau de performance requis



## Choix de barrière immatérielle

Application	Type de sécurité	Résolution (mm)	Niveau de performance	Type de produit
	Type 4	14/20/30/40	PL e	C4000 Advanced
		14/20/30/40	PL e	C4000 Standard
		14/30	PL e	C4000 ATEX II 3G/3D
		14/30	PL e	M4000 Advanced Curtain
		14/30	PL e	C4000 Select
		14/24/34	PL e	miniTwin4
	Type 2	14/30	PL e	C4000 Micro
		14/30	PL e	C4000 Micro in IP69K Housing
		14/24/34	PL d	miniTwin2
		20/30/40	PL d	C2000 Standard
		30	PL d	C2000 Standard in IP69K Housing
		30	PL d	C2000 Eco
	Type 2	20/30/40	PL d	C2000 RES/EDM
		20/30/40	PL d	C2000 Cascadable

<b>BTS Assistance Technique d'Ingénieur</b>	<b>Code : 16-ATESG-ME1</b>	<b>Session 2016</b>	<b>SUJET</b>
<b>EPREUVE U 41 - Dossier Technique</b>	<b>Durée : 3 h</b>	<b>Coefficient : 3</b>	<b>Page DT 12/17</b>



## C4000 Standard

---

- Resolution: 30 mm
- Scanning range: 0 m ... 19 m

Protective field height	Sender Type	Receiver Type
300 mm	C40S-0303DA010	C40E-0303DA010
450 mm	C40S-0403DA010	C40E-0403DA010
600 mm	C40S-0603DA010	C40E-0603DA010
750 mm	C40S-0703DA010	C40E-0703DA010
900 mm	C40S-0903DA010	C40E-0903DA010
1050 mm	C40S-1003DA010	C40E-1003DA010
1200 mm	C40S-1203DA010	C40E-1203DA010
1350 mm	C40S-1303DA010	C40E-1303DA010
1500 mm	C40S-1503DA010	C40E-1503DA010
1650 mm	C40S-1603DA010	C40E-1603DA010
1800 mm	C40S-1803DA010	C40E-1803DA010

- Resolution: 40 mm
- Scanning range: 0 m ... 19 m

Protective field height	Sender	Receiver
300 mm	C40S-0304DA010	C40E-0304DA010
450 mm	C40S-0404DA010	C40E-0404DA010
600 mm	C40S-0604DA010	C40E-0604DA010
750 mm	C40S-0704DA010	C40E-0704DA010
900 mm	C40S-0904DA010	C40E-0904DA010
1050 mm	C40S-1004DA010	C40E-1004DA010
1200 mm	C40S-1204DA010	C40E-1204DA010
1350 mm	C40S-1304DA010	C40E-1304DA010
1500 mm	C40S-1504DA010	C40E-1504DA010
1650 mm	C40S-1604DA010	C40E-1604DA010

## C2000 Standard

■ Scanning range: 0 m ... 19 m

Resolution	Protective field height	Sender	Receiver
20 mm	300 mm	C20S-030102A11	C20E-030302A11
	450 mm	C20S-045102A11	C20E-045302A11
	600 mm	C20S-060102A11	C20E-060302A11
	750 mm	C20S-075102A11	C20E-075302A11
	900 mm	C20S-090102A11	C20E-090302A11
	1050 mm	C20S-105102A11	C20E-105302A11
	1200 mm	C20S-120102A11	C20E-120302A11
30 mm	300 mm	C20S-030103A11	C20E-030303A11
	450 mm	C20S-045103A11	C20E-045303A11
	600 mm	C20S-060103A11	C20E-060303A11
	750 mm	C20S-075103A11	C20E-075303A11
	900 mm	C20S-090103A11	C20E-090303A11
	1050 mm	C20S-105103A11	C20E-105303A11
	1200 mm	C20S-120103A11	C20E-120303A11
40 mm	300 mm	C20S-030104A11	C20E-030304A11
	450 mm	C20S-045104A11	C20E-045304A11
	600 mm	C20S-060104A11	C20E-060304A11
	750 mm	C20S-075104A11	C20E-075304A11
	900 mm	C20S-090104A11	C20E-090304A11
	1050 mm	C20S-105104A11	C20E-105304A11
	1200 mm	C20S-120104A11	C20E-120304A11

## C2000 RES/EDM

■ Scanning range: 0 m ... 6 m

Resolution	Protective field height	Sender Type	Receiver Type
20 mm	300 mm	C20S-030102A11	C20E-030302A31
	450 mm	C20S-045102A11	C20E-045302A31
	600 mm	C20S-060102A11	C20E-060302A31
	750 mm	C20S-075102A11	C20E-075302A31
	900 mm	C20S-090102A11	C20E-090302A31
	1050 mm	C20S-105102A11	C20E-105302A31
	1200 mm	C20S-120102A11	C20E-120302A31
30 mm	300 mm	C20S-030103A11	C20E-030303A31
	450 mm	C20S-045103A11	C20E-045303A31
	600 mm	C20S-060103A11	C20E-060303A31
	750 mm	C20S-075103A11	C20E-075303A31
	900 mm	C20S-090103A11	C20E-090303A31
	1050 mm	C20S-105103A11	C20E-105303A31
	1200 mm	C20S-120103A11	C20E-120303A31
40 mm	300 mm	C20S-030104A11	C20E-030304A31
	450 mm	C20S-045104A11	C20E-045304A31
	600 mm	C20S-060104A11	C20E-060304A31
	750 mm	C20S-075104A11	C20E-075304A31
	900 mm	C20S-090104A11	C20E-090304A31
	1050 mm	C20S-105104A11	C20E-105304A31
	1200 mm	C20S-120104A11	C20E-120304A31

<b>BTS Assistance Technique d'Ingénieur</b>	<b>Code : 16-ATESG-ME1</b>	<b>Session 2016</b>	<b>SUJET</b>
<b>EPREUVE U 41 - Dossier Technique</b>	<b>Durée : 3 h</b>	<b>Coefficient : 3</b>	<b>Page DT 14/17</b>



**Relais de sécurité  
UE10**



**Avantages**

- Pour scrutateur laser de sécurité
- Pour barrages immatériels de sécurité
- Gestion du contrôle des contacteurs commandés (EDM)

**Caractéristiques techniques**

Catégorie selon EN 954-1	4
Nombre de contacts de commande	2 NO
Circuit EDM	1 NF
Schéma d'entrée	Monovoie ou bivoie
Largeur du boîtier	22,5 mm

Référence	Désignation	Description
1043916	UE10-2FG3D0	Contacts 2NO + Contact EDM      Temps de réponse < 10 ms      Alimentation 24VCC      Réarmement Automatique      Borniers débrochables Plug & Play

**Relais de sécurité  
UE23-2MF**



**Avantages**

- Pour poussoir d'arrêt d'urgence
- Pour interrupteur de sécurité

- Selon EN 62061 jusqu'à SIL CL 3
- Selon EN 61508 jusqu'à SIL3
- Selon EN 954 et EN 13849-1 jusqu'à Catégorie 4 (en connexion double canal et contacts guidés)
- Selon EN 13849-1 jusqu'à PL e

**Caractéristiques techniques**

Catégorie selon EN 954-1	4
Nombre de contacts de commande	2 NO
Nombre de contacts d'état	1 NF
Schéma d'entrée	Monovoie
Largeur du boîtier	22,5 mm

Référence	Désignation	Description
6026146	UE23-2MF2D3	Contacts 2NO/1NF      Alimentation 24VCC      Réarmement automatique / manuel      Borniers débrochables Plug & Play

**Relais de sécurité  
UE42-2HD**



**Avantages**

- Pour commandes bi-manuelles de type III C
- Pour interrupteur de sécurité selon EN 574

**Caractéristiques techniques**

Catégorie selon EN 954-1	4
Nombre de contacts de commande	2 NO
Nombre de contacts d'état	1 NF
Schéma d'entrée	Monovoie ou bivoie
Largeur du boîtier	22,5 mm

Référence	Désignation	Description
6024878	UE42-2HD2D2	Contacts 2NO/1NF      Réarmement automatique      Alimentation 24 VCA/DC      Borniers débrochables Plug & Play
6024881	UE42-2HD3D2	Contacts 2NO/1NF      Réarmement automatique      Alimentation 24 VCA/DC

**Module de sécurité :**

## Câblage barrière immatérielle :

S=émetteur			
N° br.	Couleur	Description	Interprétation (I=entrée, O=sortie)
1	Blanc	SEL 1	I : codage des faisceaux (cf. Tab. 5-1)
2	Marron	+24 VCC	Tension d'alimentation, U <sub>B</sub>
3	Vert	SEL 2	I : codage des faisceaux (cf. Tab. 5-1)
4	Jaune	nc	non connecté
5	Gris	TEST	I : 24 V=autotest, 0 V=test externe
6	Rose	HRANGE (M 2000)/ nc (C 2000)	I : portée (standard, RES/EDM), 0 V=0...6 m, 24 V=2...25 m cascadable : si le M 2000 est monté en cascade 0 V=0...6 m, 24 V=2...25 m, C 2000 seulement, monté en cascade : nc
7	Bleu	GND (masse)	0 V, tension d'alimentation
8		Blindage	Terre
R=récepteur			
1	Blanc	SEL 1	I : codage des faisceaux (cf. Tab. 5-1)
2	Marron	+24 VCC	Tension d'alimentation, U <sub>B</sub>
3	Vert	SEL 2	I : codage des faisceaux (cf. Tab. 5-1)
4	Jaune	EDM	I : contrôle des contacts commandés, 24 V branché en série des 2 contacts images d'ouv. du circuit de sécurité de la machine
5	Gris	OSSD 1	O : sortie TOR de sécurité 1
6	Rose	OSSD 2	O : Sortie TOR de sécurité 2
7	Bleu	GND (masse)	0 V, tension d'alimentation
8		Blindage	Terre

Fig. 5-4 : brochage des connecteurs émetteur et récepteur (RES/EDM, cascadables) des C 2000 et M 2000, nc=non connecté

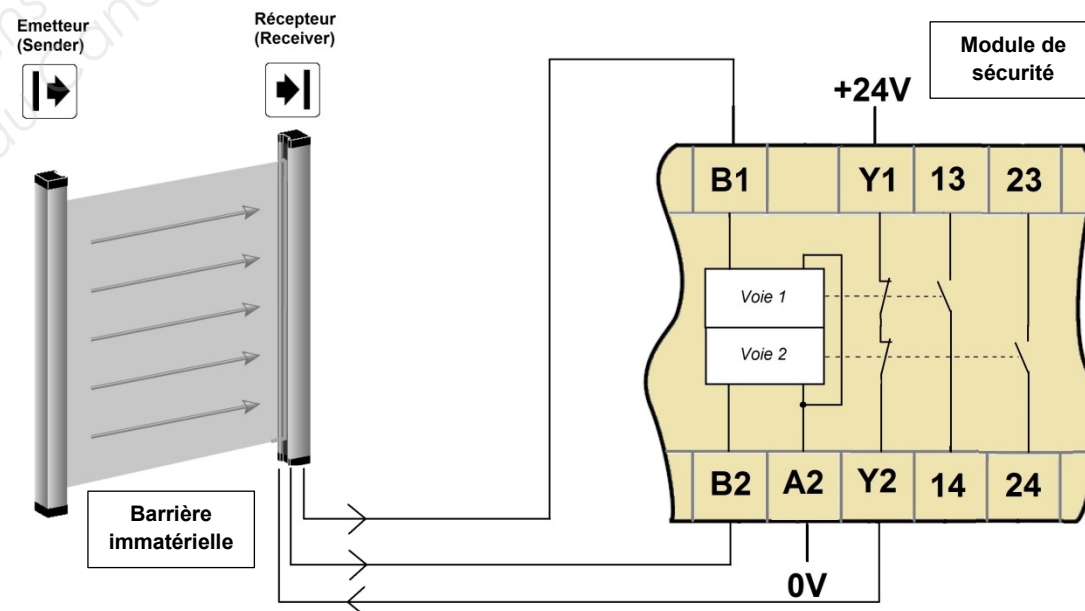
SEL 1	SEL 2	Code
nc	nc	1
0 V	nc	2
nc	0 V	3
0 V	0 V	non permis (en dehors de la réinitialisation)

Tab. 5-1 : Choix du codage des faisceaux avec SEL 1 et SEL 2.

nc = non connecté

## Câblage module de sécurité :

Borne	Description
B1	Entrée TOR 1
B2	Entrée TOR 2
A2	Alimentation (0V)
Y1	Circuit de retour pour B1 et B2 (à utiliser comme contrôle des contacteurs commandés)
Y2	
13	Circuit de commande de B1 (organe de sécurité)
14	
23	Circuit de commande de B2 (organe de sécurité)
24	



<b>BTS Assistance Technique d'Ingénieur</b>	<b>Code : 16-ATESG-ME1</b>	<b>Session 2016</b>	<b>SUJET</b>
<b>EPREUVE U 41 - Dossier Technique</b>	<b>Durée : 3 h</b>	<b>Coefficient : 3</b>	<b>Page DT 16/17</b>

# RECOMMANDATIONS CONCERNANT LA VERIFICATION DU CONTROLEUR A RAYONS X

La vérification de l'efficacité du contrôleur à Rayons X METTLER TOLEDO est recommandée à une fréquence journalière.

## Descriptif des échantillons test :

- Echantillon verre : Fixer à l'aide d'adhésif une bille de verre de diamètre 3.5 mm sur l'opercule.
- Echantillon métal : Fixer à l'aide d'adhésif une bille métallique de diamètre 1.5 mm sur l'opercule.
- Echantillon niveau très haut : Masse produit laitier : 140 g / Masse Friandise : 50 g
- Echantillon niveau haut : Masse produit laitier : 130 g / Masse Friandise : 45 g
- Echantillon niveau bas : Masse produit laitier : 120 g / Masse Friandise : 35 g
- Echantillon niveau très bas : Masse produit laitier : 110 g / Masse Friandise : 30 g

*Les échantillons de masse doivent être réalisés en laboratoire et leur masse doit être contrôlée à l'aide d'une balance étalonnée.*

## Réalisation de la vérification

**Le convoyeur aval du contrôleur doit être vidé** afin d'éviter tout risque de mélange des échantillons test avec le produit.

### Test échantillons verre et métal

Les échantillons verre et métal permettent de valider la prévention d'un point critique HACCP. La production n'est pas possible sans détection de ce type de défaut.

En cas de non détection, une **intervention de maintenance** est nécessaire pour contrôler de l'état de l'émetteur à rayons X et du récepteur par du personnel de maintenance habilité.

Dans le cas où les échantillons verre et métal ne sont toujours pas détectés après l'intervention de maintenance, une **intervention du constructeur** est nécessaire.

### Test échantillons niveau très haut et très bas

Les échantillons niveau très haut et très bas permettent de garantir le respect de la réglementation en matière de remplissage. La production n'est pas possible sans détection de ce type de défaut. Dans ce cas, un **nouveau paramétrage par le contrôleur qualité** des seuils de détection est nécessaire.

### Test échantillons niveau haut et bas

Les échantillons niveau haut et bas, qui restent conformes à la réglementation, permettent le suivi et le pilotage du remplissage des pots. En cas de non détection de ce type de défaut, la production est provisoirement possible en mettant en œuvre une mesure palliative. Celle-ci consiste à effectuer **un contrôle du remplissage en échantillonnant et pesant 10 pots toutes les 15 minutes**. Néanmoins, un **paramétrage par le contrôleur qualité** des seuils de détection est nécessaire pour régler définitivement le problème.

En cas d'intervention ou de modification du paramétrage, l'ensemble des tests doivent être refaits depuis le début.

Lorsque l'ensemble des tests ont été validés, **les résultats et interventions doivent être consignés** sur le rapport qualité référencé QACOND 10 04.

A l'issue des tests, il faut **s'assurer de la présence des 6 échantillons au niveau de la caisse** prévue à cet effet afin d'éviter tout risque de mélange de ceux-ci avec la production.

BTS Assistance Technique d'Ingénieur	Code : 16-ATESG-ME1	Session 2016	SUJET
EPREUVE U 41 - Dossier Technique	Durée : 3 h	Coefficient : 3	Page DT 17/17